

Aircraft Weighing





Gewicht:
100 LBS boven Maximum
Take-Off Weight

Zwaartepunt:
3,5% voor de voorste limiet

Waarom is Weight
& Balance
belangrijk???



Leerdoelen

An elephant is shown from a side profile, balancing on its right front leg on a colorful beach ball (yellow, white, blue, and red) on a sandy beach. The elephant's other legs are lifted, and its trunk is curled. The background shows a calm ocean and a blue sky with light clouds.

Ik weet waarom, hoe en wanneer vliegtuigen gewogen worden.

Ik weet wat weegcondities zijn.

Ik weet wat er op een weegrapport ingevuld moet worden

IK KAN EEN VLIEGTUIG WEGEN !!

© Bob Elsdale

Open Ended Question



Waarom worden vliegtuigen gewogen? Bespreek je antwoord met je buurman of buurvrouw.

Waarom wegen?

Bepalen van het gebruikers leeggewicht
(Operational Empty Weight of Dry
Operational Weight - OEW/DOW)

Max. Take-Off Weight (MTOW)
Max. Landing Weight (MLW)
Zwaartepunt (Center of Gravity)



Fill in the Blanks

korter

hoger

zwaarder

lager

minder

langer

Hoe _____ een vliegtuig:

- Hoe _____ de snelheid bij het opstijgen moet zijn.

- Hoe _____ de stijgsnelheid.

- Hoe _____ het vliegbereik.

- Hoe _____ de wendbaarheid.

- Hoe _____ de remafstand bij de landing.

Weegcondities

- Compleet
- Schoon en droog
- Landing gear uitgeklapt.
- Safetypins geïnstalleerd
- Stuurvlakken neutraal
- Flaps ingetrokken
- Luiken en deuren gesloten.
- Brandstoftanks gedraind
- Olie gevuld
- Motoren en APU draaien
- Water en toilet gedraind



Omgevingsconditie

- Gesloten hangaar
- geen luchtstromingen (tocht, verwarming)



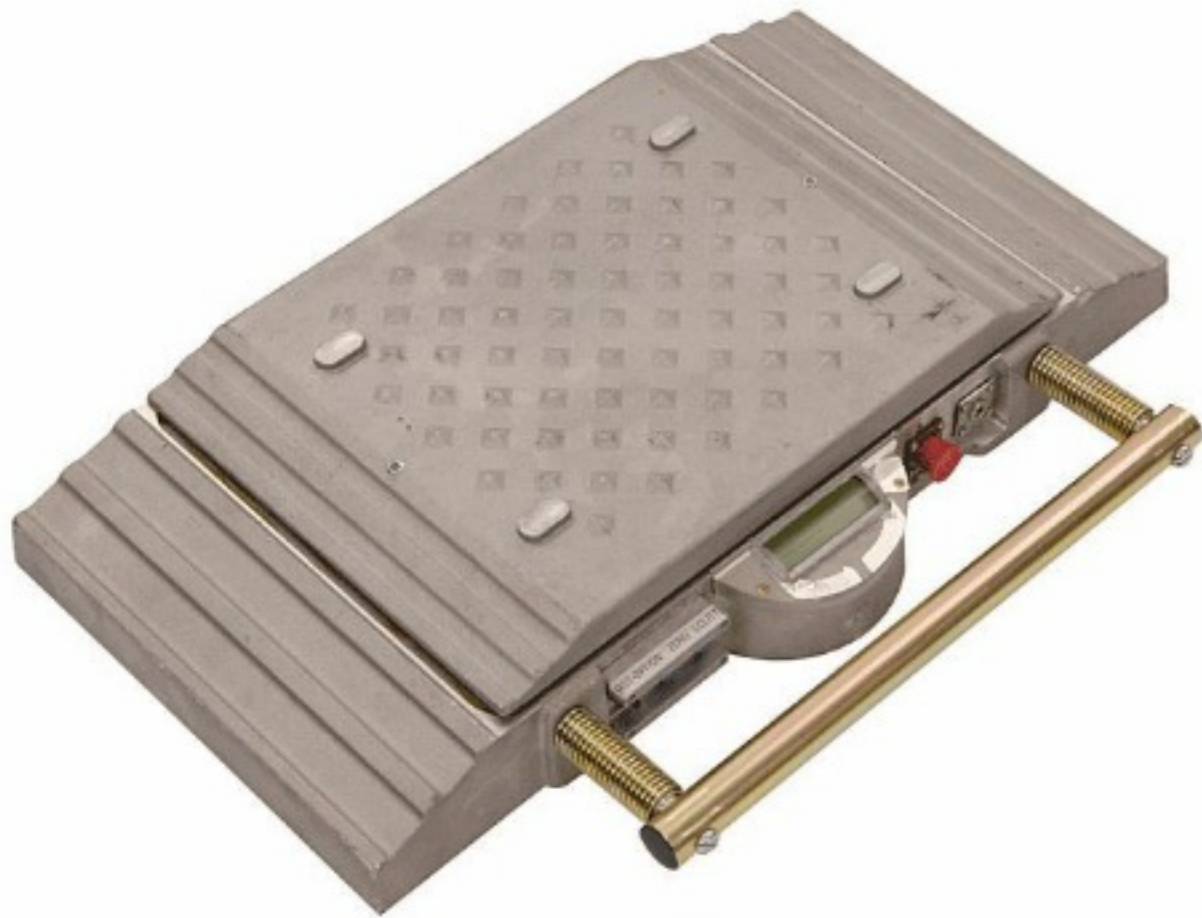
Draw It

Hoe worden vliegtuigen gewogen denk je? Teken dit hieronder.





Met weegschalen (scales)



Open Ended Question



Als je met elke voet op één weegschaal gaat staan, hoeveel geeft dan elke weegschaal aan?



<https://www.youtube.com/embed/Nh1bESk8tvk>

Met load cells



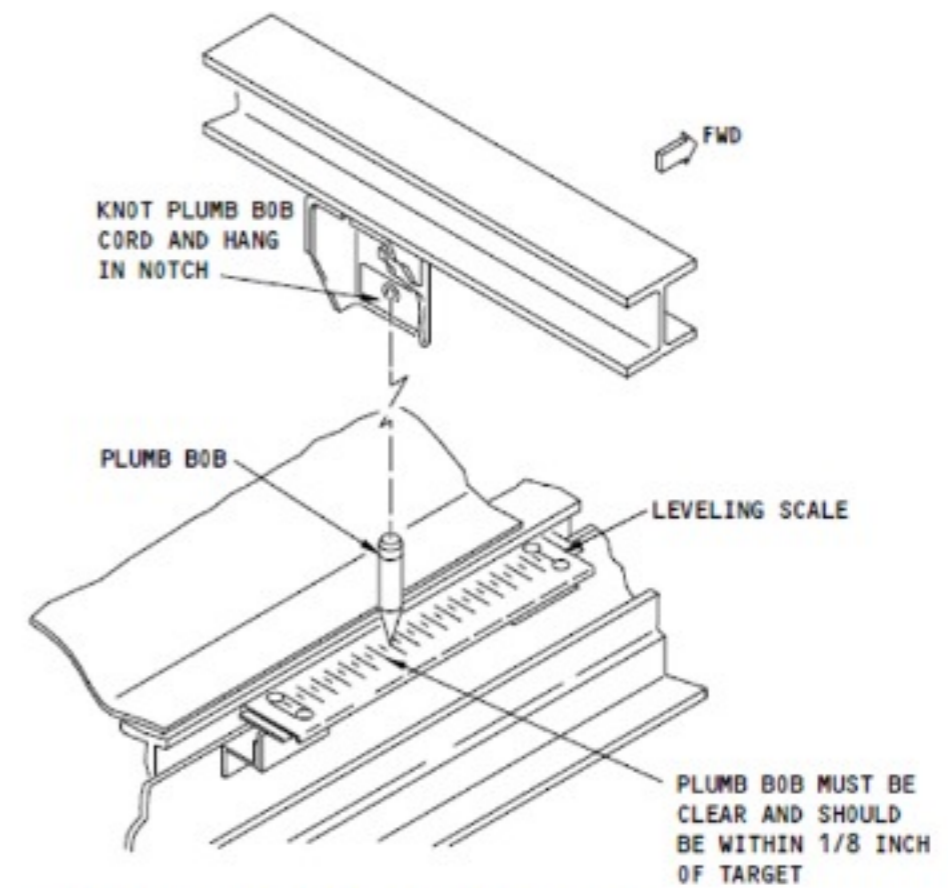
Weegset



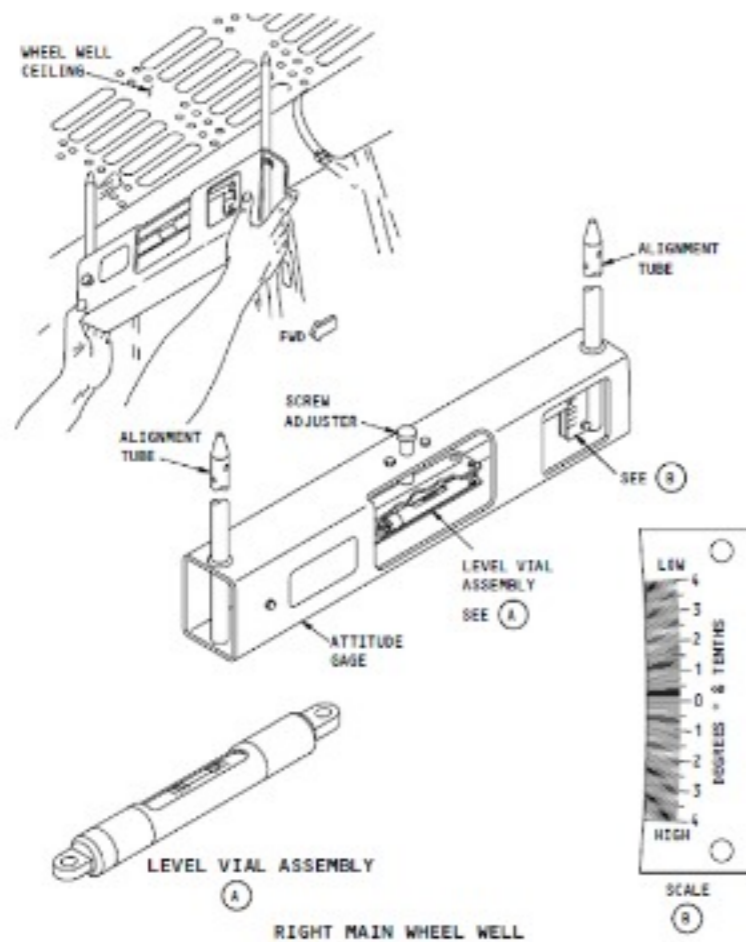
draadloze weegset



Vliegtuig waterpas zetten



Airplane Leveling with Plumb Bob



- Waterpas (+ stalen rij)
- Schietlood (plumb bob)
- Clinometer



<https://cf.nearpod.com/neareducation/new/Slide/11631023/iconipad>

Weegschalen

Waterpas zetten door:

Banden/LDG strut leeg laten lopen

Klein krikje op de weegschaal (tarra/tare).

Weegschaal verhogen

Platen op of onder de weegschaal



Met loadcells

Waterpas zetten
door
krik verstellen.



Wanneer wegen?

- Bij nieuwbouw
- Elke 2 jaar.
- Na groot onderhoud, modificatie, reparatie.
- Niet nodig mits: De resultaten van de laatste weging aanwezig zijn en wijzigingen gewicht en zwaartepunt ligging t.g.v. werkzaamheden bekend zijn, OEW mag max. 1,5% wijzigen en C_g mag max. 1% verschuiven.

Modificatie



Weegrappport

- Gegevens vliegtuig
- Datum en plaats weging
- Nummer & kalibratiedatum weegset
- Weegmethode
- Weegresultaten
- Berekende zwaartepuntligging
- Inventarislijst wat tijdens de weging in het vliegtuig aanwezig was

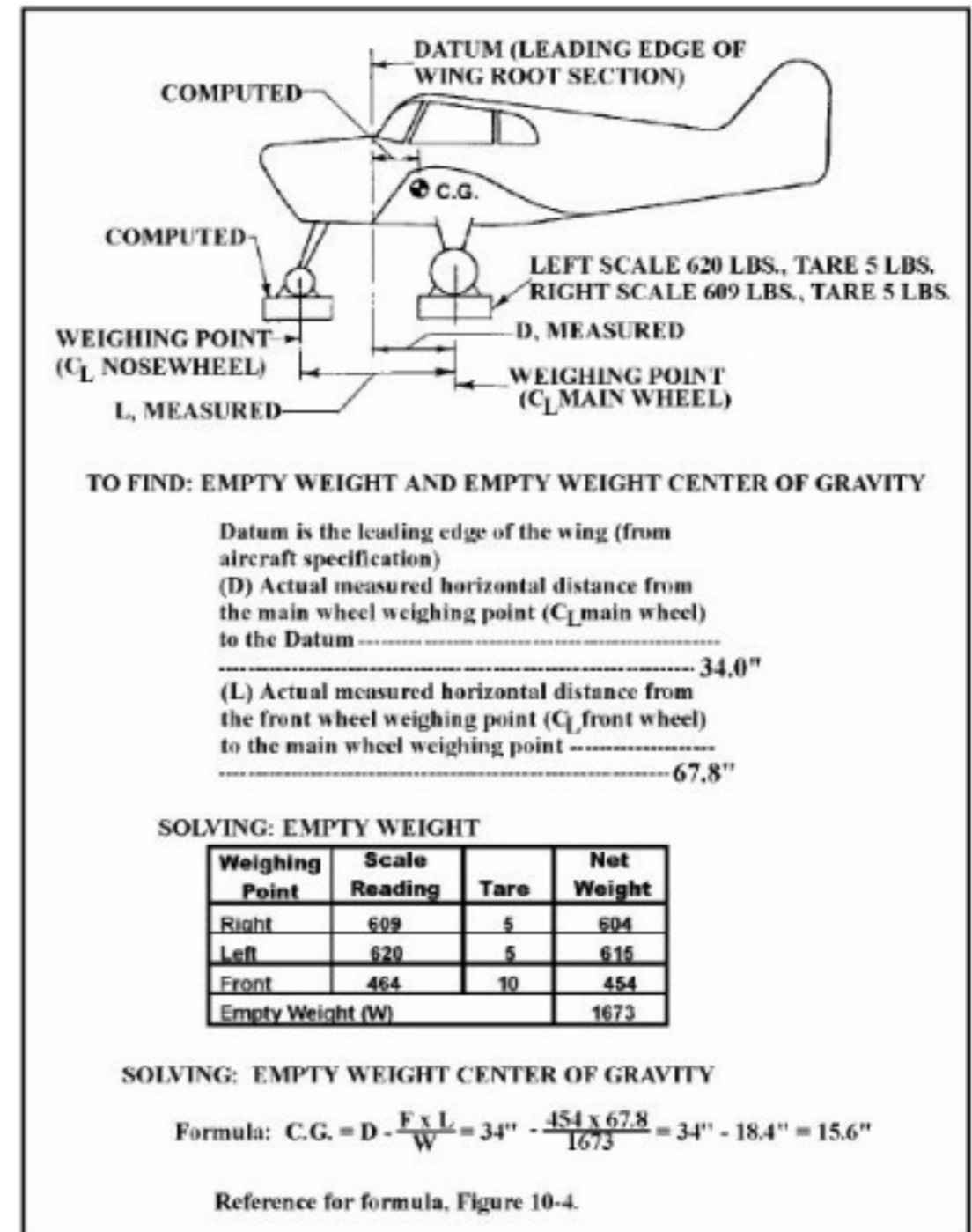


FIGURE 10-6. Empty weight and empty weight center of gravity - nosewheel-type aircraft.

Weeg procedure

Zet voor jezelf de hele weeg-procedure eens op een rijtje.

Vergelijk jouw procedure met die van een klasgenoot.



Weeg procedure

1. Weight and Balance Manual raadplegen.
2. Kalibratiedatum weegset controleren.
3. Weegcondities checken.
4. Omgevingscondities checken.
5. Op weegschalen zetten of opkrikken.
6. Waterpas zetten.
7. Gewichten noteren.
8. Loadcells/weegschalen verwisselen en nog een keer wegen.
9. Zwaartepunt uitrekenen.
10. Weegrapport invullen.



Quiz

Aircraft Weighing Quizzz



Wat is een Plumb Bob?

- Een weegplatform voor het neuswiel
- Een schietlood om te bepalen of een vliegtuig waterpas staat
- Een neuswielkrik om een vliegtuig waterpas te kunnen zetten



Bij het wegen van een vliegtuig bepaal je het:

- Operational Empty Weight
- Maximum Zero Fuel Weight
- Maximum Take-Off Weight



Hoe vaak wordt een vliegtuig gewogen?

- Eén keer
- Elke twee jaar
- Elke 10 jaar



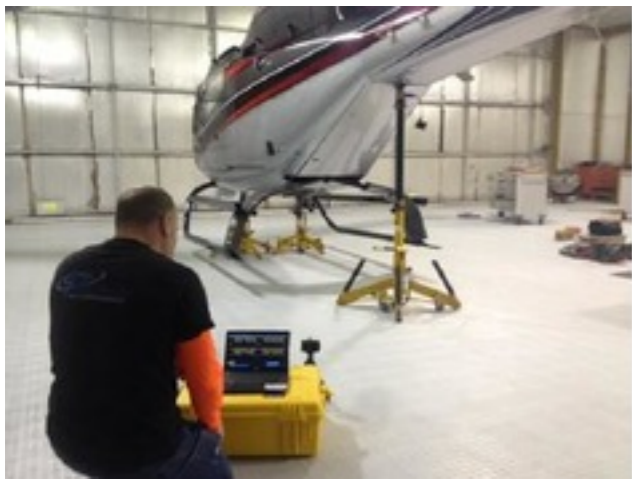
Met hoeveel loadcells wordt een vliegtuig gewogen?

- Met 2 loadcells
- Met 3 loadcells
- Dat is afhankelijk van het aantal landinggears.



Heeft een weegset een kalibratiedatum?

- Ja
- Nee



Wat is géén weegconditie?

- Volle brandstoftanks.
- LDG groundsafety pins geïnstalleerd.
- Flaps ingetrokken.



Welke handboeken moeten worden geraadpleegd bij het wegen van een vliegtuig?

- Het Weight and Balance Manual en het Aircraft Maintenance Manual
- Het Aircraft Maintenance Manual en het Structural Repair Manual
- Het Structural Repair Manual en het Weight and Balance Manual